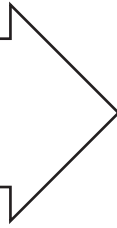


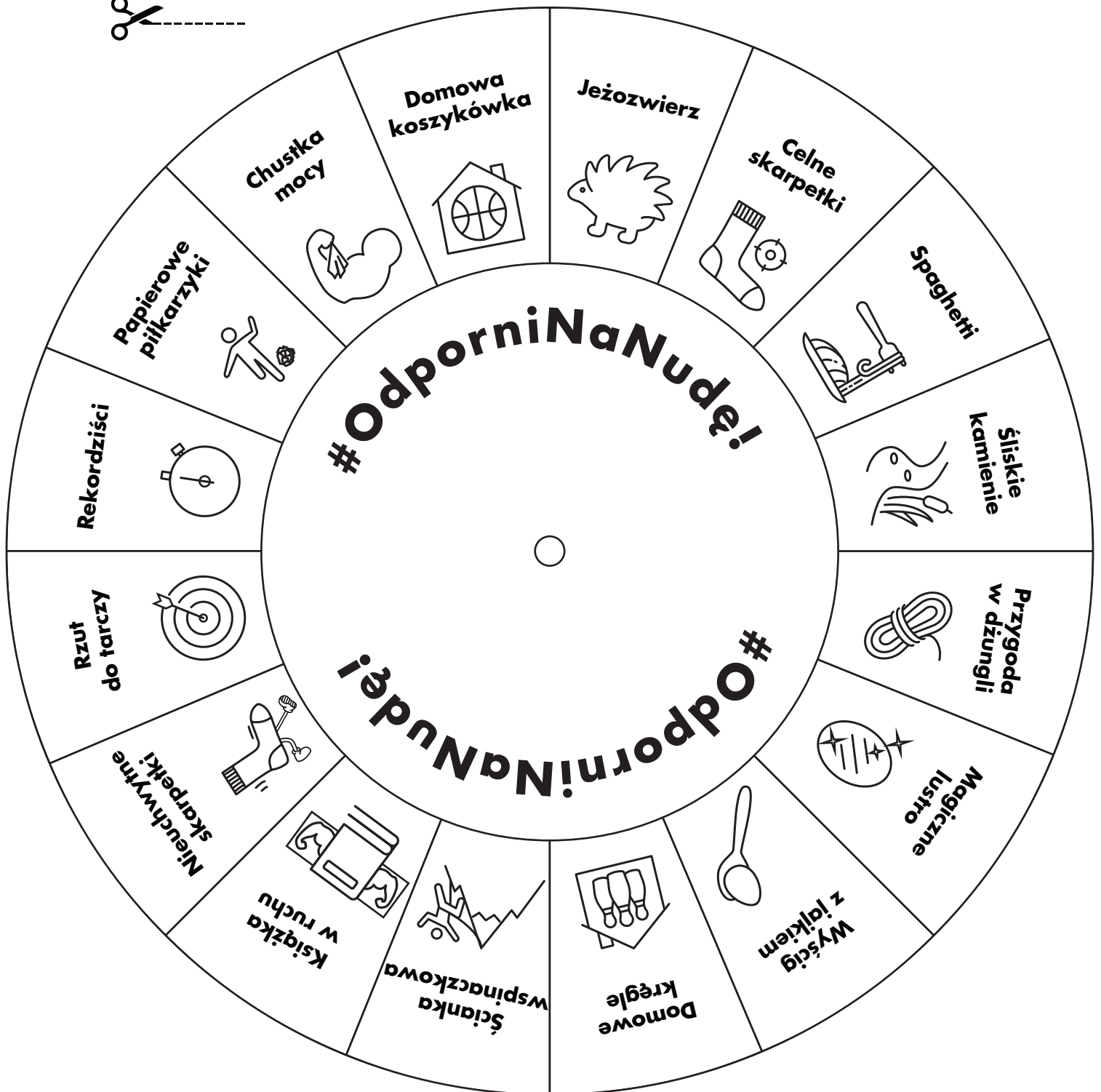


ISKIAL[®]

SUPLEMENT DIETY



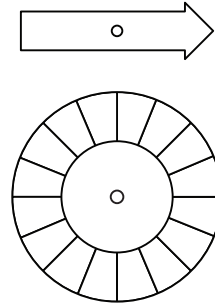
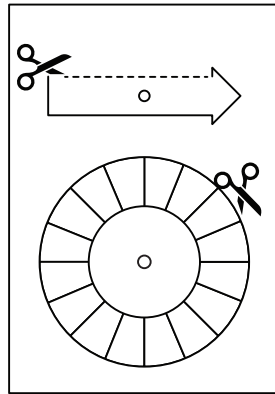
**WYDRUKUJ, WYTNIJ,
NAKLEJ NA KARTON,
POŁĄCZ STRZAŁKĘ
Z KOŁEM
ŚRUBKĄ Z NAKRĘTKĄ
I BAW SIĘ KOŁEM ISKIALA**



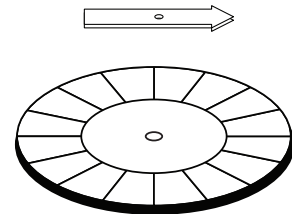
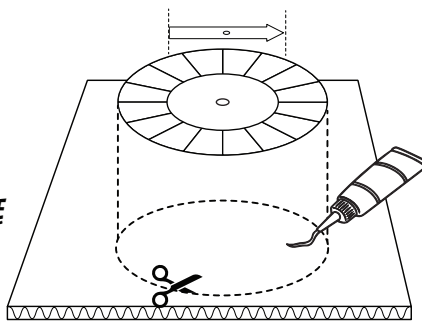
BAW SIE KOŁEM ISKIALA



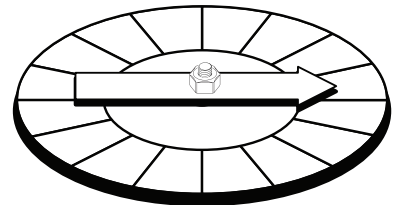
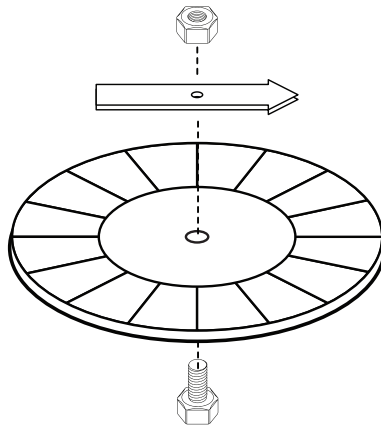
KROK 1.
WYDRUKUJ I WYTNIJ
KOŁO ORAZ STRZAŁKĘ



KROK 2.
WYCIĘTE KOŁO ORAZ STRZAŁKĘ
NAKLEJ NA KARTON I WYTNIJ



KROK 3.
POŁĄCZ KOŁO ZE STRZAŁKĄ
UŻWAJĄC NP.
ŚRUBKI I NAKRĘTKI



**ZAKRĘĆ STRZAŁKĄ
I BAW SIE KOŁEM
ISKIALA**

